

SISTEMA
EASY
SYSTEM



DESIGNER
VALERIA CARLESSO

Easy System è un progetto che si caratterizza per l'estetica essenziale e la grande versatilità. Cassettiere e comodini diventano parte di un sistema più ampio che può comprendere anche boiserie, con o senza mensole, panche a terra, telai appendiabiti, specchi, vani a giorno, composizioni freestanding, contenitori Box 12 e contenitori Tetris, creando infinite soluzioni d'arredo.

Ognuna delle componenti del sistema può essere personalizzata con l'ampia scelta di finiture disponibili.

Easy System is a design that stands out for its pared-back look and impressive versatility. Drawer units and bedside tables become part of a larger system that can also include wall panelling, with or without shelves, floor benches, clothes racks, mirrors, open shelving, freestanding arrangements, Box 12 storage units and Tetris storage units, creating endless furniture solutions.

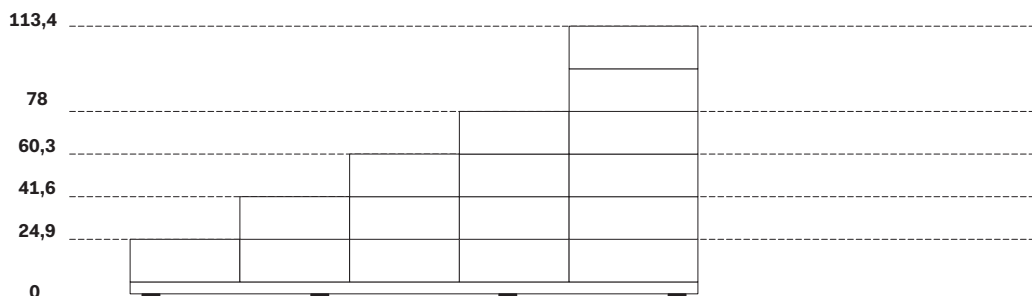
Each of the system components can be customized with an extensive range of finishes to choose from.

Modularità EASY / EASY module size	p. 03
Moduli cassetto / Drawer units	p. 05
Accessori / Accessories	p. 05
Telaio appendiabiti / Clothes racks	p. 08
Box 12 e TETRIS / Box 12 and TETRIS units	p. 10
Elementi FREESTANDING / FREESTANDING units	p. 11

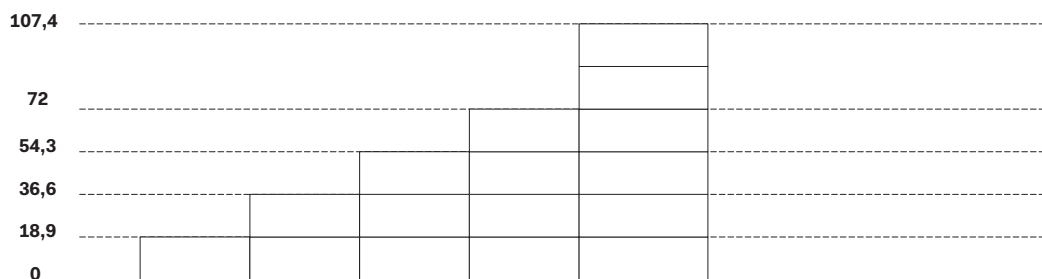
MODULARITÀ / MODULE SIZE

ALTEZZA / HEIGHT

In appoggio su panca H. 7 cm / *Sitting on bench H 7 cm*



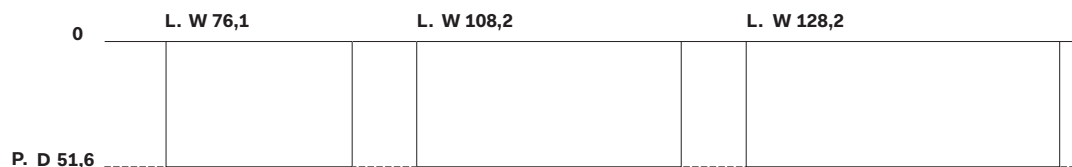
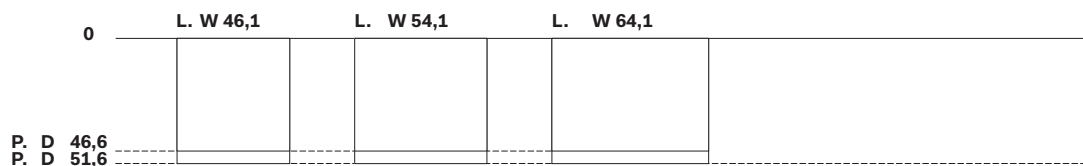
A terra con piedini H. 1 cm / *Floorstanding with feet H 1 cm*



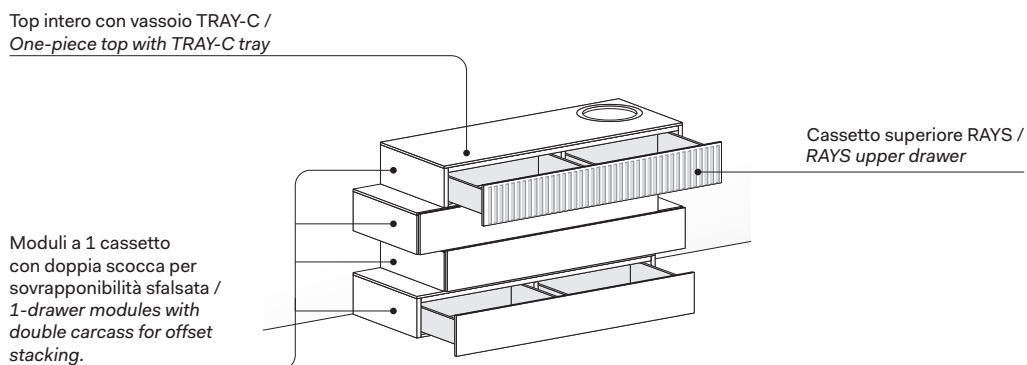
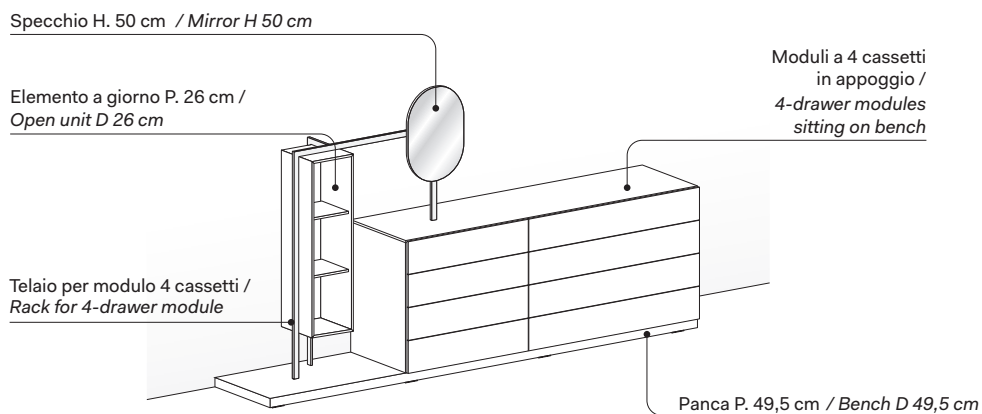
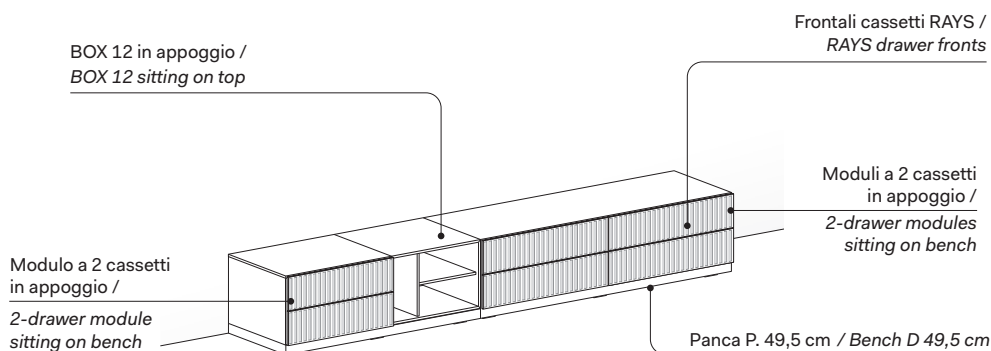
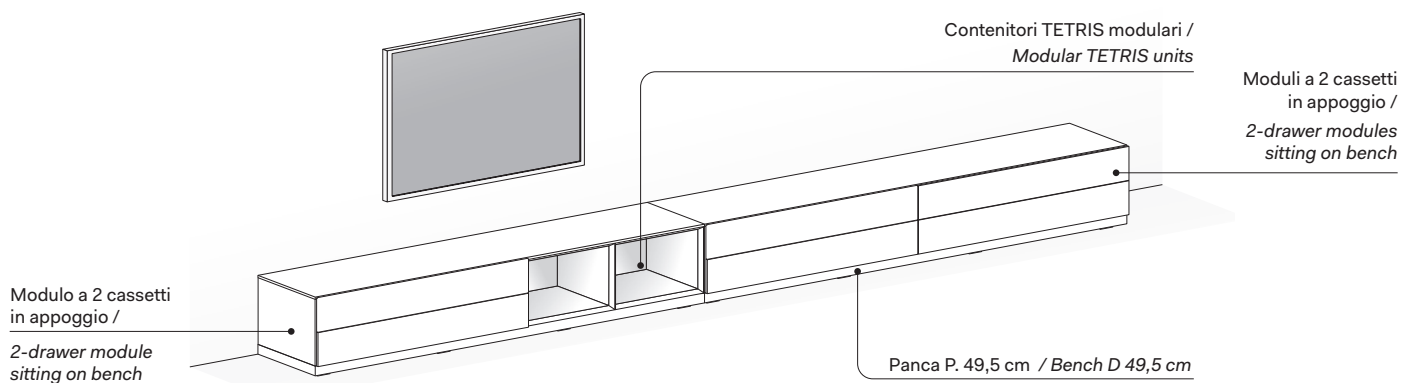
Pensile / *Wall mounted*



LARGHEZZE E PROFONDITÀ / WIDTHS AND DEPTHS



ESEMPI CONFIGURAZIONI / EXAMPLES OF COMBINATIONS



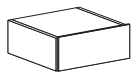
MODELLI / TYPES

Moduli cassetto / Drawer units

Prof. 46,6 cm / Depth 46,6 cm

Altezza / Height
17,9

Altezza / Height
35,6



Larghezza Width	Peso Weight
46,1 cm	9,72 kg
54,1 cm	10,91 kg
64,1 cm	12,41 kg



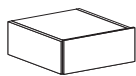
Larghezza Width	Peso Weight
46,1 cm	15,02 kg
54,1 cm	16,56 kg
64,1 cm	18,49 kg

Moduli cassetto / Drawer units

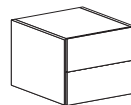
Prof. 51,6 cm / Depth 51,6 cm

Altezza / Height
17,9

Altezza / Height
35,6



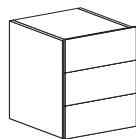
Larghezza Width	Peso Weight
46,1 cm	10,56 kg
54,1 cm	11,86 kg
64,1 cm	13,49 kg
76,1 cm	15,44 kg
108,2 cm	20,64 kg
128,2 cm	23,9 kg



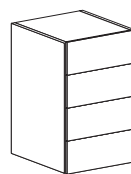
Larghezza Width	Peso Weight
46,1 cm	16,2 kg
54,1 cm	17,86 kg
64,1 cm	19,94 kg
76,1 cm	22,44 kg
108,2 cm	29,09 kg
128,2 cm	33,25 kg

Altezza / Height
53,3

Altezza / Height
71



Larghezza Width	Peso Weight
46,1 cm	21,84 kg
54,1 cm	23,87 kg
64,1 cm	26,4 kg
76,1 cm	29,44 kg
108,2 cm	37,53 kg
128,2 cm	42,6 kg



Larghezza Width	Peso Weight
46,1 cm	27,49 kg
54,1 cm	29,87 kg
64,1 cm	32,85 kg
76,1 cm	36,43 kg
108,2 cm	45,98 kg
128,2 cm	51,95 kg

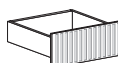
Altezza / Height
106,4

Frontale cassetto RAYS per P. 46,6 / 51,6

RAYS drawer front
for D. 46,6 / 51,6



Larghezza Width	Peso Weight
54,1 cm	41,88 kg
64,1 cm	45,77 kg



Top EASY sp. 1,2 cm / 1,2cm-thick EASY top



Larghezza Width	Profondità Depth	Peso Weight
46,1 cm	44,5 cm	1,72 kg
54,1 cm	44,5 cm	2,02 kg
64,1 cm	44,5 cm	2,4 kg
46,1 cm	49,5 cm	1,92 kg
54,1 cm	49,5 cm	2,25 kg
64,1 cm	49,5 cm	2,67 kg
76,1 cm	49,5 cm	3,16 kg
92,2 cm	49,5 cm	3,83 kg
108,2 cm	49,5 cm	4,5 kg
128,2 cm	49,5 cm	5,33 kg
152,2 cm	49,5 cm	6,33 kg
216,4 cm	49,5 cm	8,99 kg
256,4 cm	49,5 cm	10,66 kg

Al mtl. max L. 300 cm / 49,5 cm / 4,15 kg
per lm max. 300 W

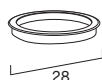
Top vassoio EASY H. 5 cm / EASY Tray top H. 5 cm



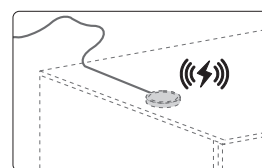
Larghezza Width	Profondità Depth	Peso Weight
46,1 cm	44,5 cm	9,48 kg
54,1 cm	44,5 cm	10,97 kg
64,1 cm	44,5 cm	12,82 kg
46,1 cm	49,5 cm	10,44 kg
54,1 cm	49,5 cm	12,07 kg
64,1 cm	49,5 cm	14,12 kg
76,1 cm	49,5 cm	16,57 kg
92,2 cm	49,5 cm	19,86 kg
108,2 cm	49,5 cm	23,13 kg
128,2 cm	49,5 cm	27,22 kg
152,2 cm	49,5 cm	32,12 kg

Al mtl. max L. 180 cm / 49,5 cm / 21,45 kg
per lm max. 180 W

Vassoi TRAY-C per top EASY ad incasso / Recessed "TRAY-C" trays for EASY top



Ricarica wireless sottotop EASY / Undermounted wireless charging for EASY top



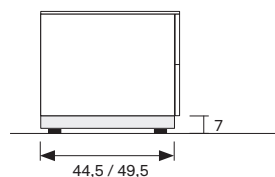
Panca / Bench

Prof. 44,5 / 49,5 cm / Depth 44,5 / 49,5 cm

Spessore / Thickness

5

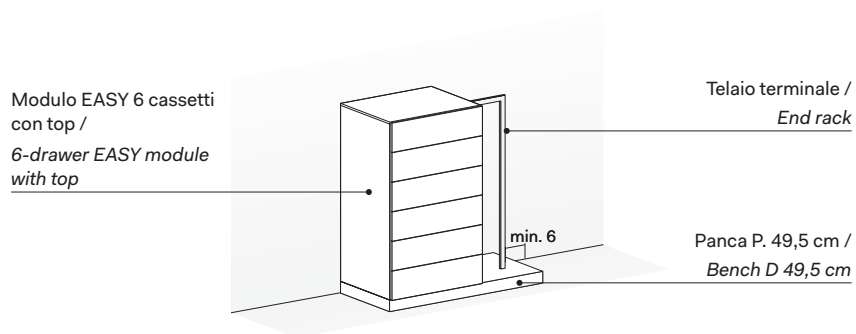
Altezza totale compresi piedini 7 cm / Total height (including feet) 7 cm



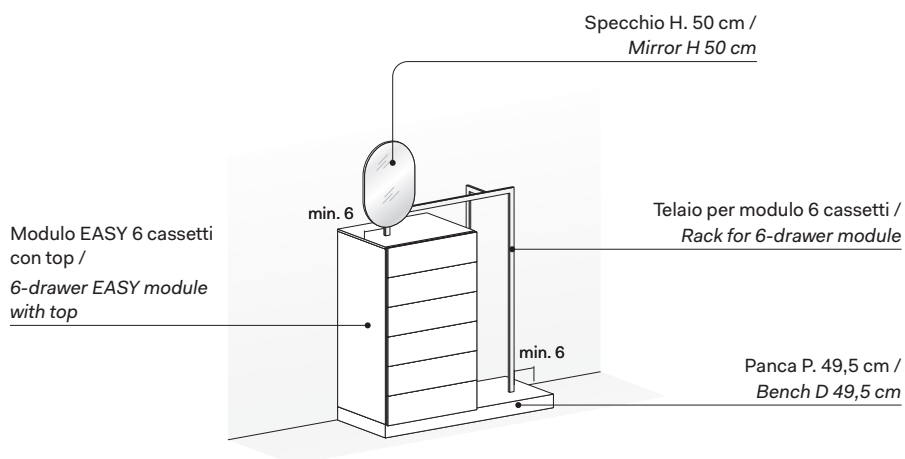
Larghezza Width	Peso Weight
64,1 cm	10,83 kg
76,1 cm	12,85 kg
92,2 cm	15,57 kg
108,2 cm	18,28 kg
128,2 cm	21,66 kg
152,2 cm	25,71 kg
216,4 cm	36,55 kg
256,4 cm	43,31 kg
270 cm	45,61 kg

TELAII APPENDIABILI / CLOTHES RACK

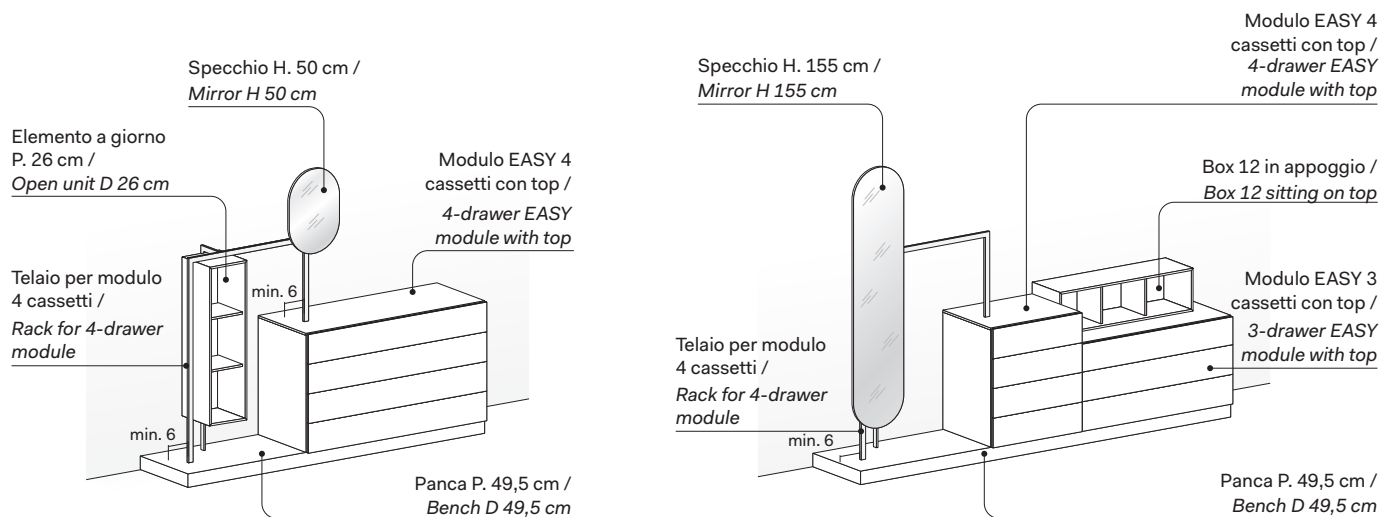
ESEMPIO TELAIO TERMINALE / EXAMPLE OF END RACK



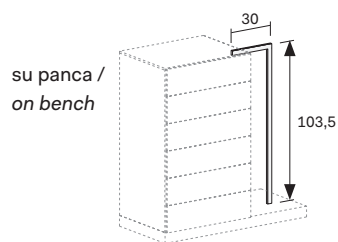
ESEMPIO TELAIO PER 6 CASSETTI / EXAMPLE OF RACK FOR 6 DRAWERS



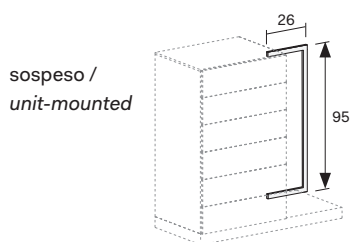
ESEMPIO TELAIO PER 4 CASSETTI / EXAMPLE OF RACK FOR 4 DRAWERS



Telaio terminale / End rack



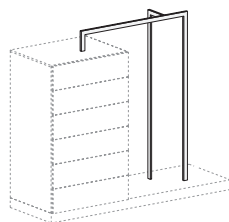
su panca /
on bench



sospeso /
unit-mounted

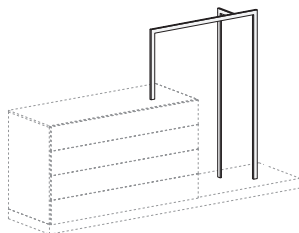
	Larghezza Width	Altezza Height	Peso Weight
Su panca / On bench	30 cm	103,5 cm	2,5 kg
Sospeso / Unit-mounted	26 cm	95 cm	1,7 kg

Telaio per modulo 6 cassetti / 6-drawer module rack



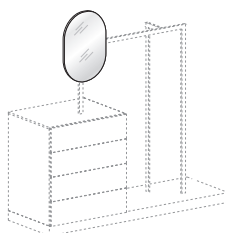
Larghezza Width	Profondità Depth	Altezza Height	Peso Weight
90 cm	19,5 cm	121,5 cm	3,3 kg

Telaio per modulo 4 cassetti / 4-drawer module rack



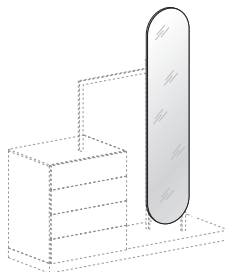
Larghezza Width	Profondità Depth	Altezza Height	Peso Weight
90 cm	19,5 cm	121,5 cm	3,6 kg

Specchio sp. 1,6 cm H. 50 cm per telaio / 1,6cm-thick H 50 mirror for rack



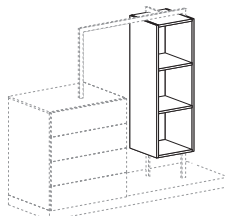
Larghezza Width	Altezza Height	Peso Weight
35 cm	50 cm	2,7 kg

Specchio sp. 1,6 cm H. 155 cm per telaio / 1,6cm-thick H 155 mirror for rack



Larghezza Width	Altezza Height	Peso Weight
35 cm	155 cm	11,52 kg

Elemento a giorno per telaio sp. 1,2 cm / 1,2cm-thick open unit for rack

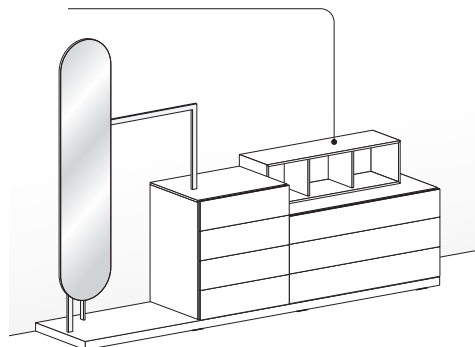


Larghezza Width	Profondità Depth	Altezza Height	Peso Weight
26 cm	28,3 cm	95 cm	9,09 kg

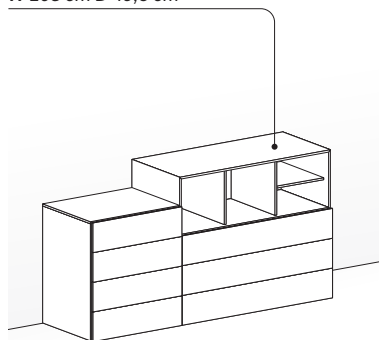
BOX 12 E TETRIS / BOX 12 AND TETRIS UNITS

ESEMPIO UTILIZZO BOX 12 / USE OF BOX 12

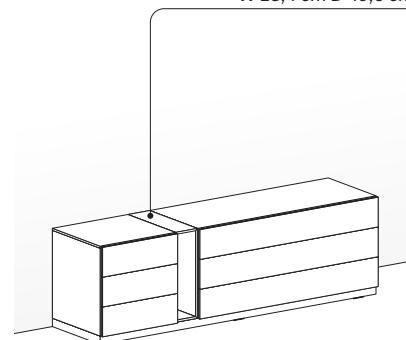
BOX 12 in appoggio
L. 95 cm P. 26 cm /
BOX 12 sitting on top
W 95 cm D 26 cm



BOX 12 in appoggio
L. 108 cm P. 49,5 cm /
BOX 12 sitting on top
W 108 cm D 49,5 cm

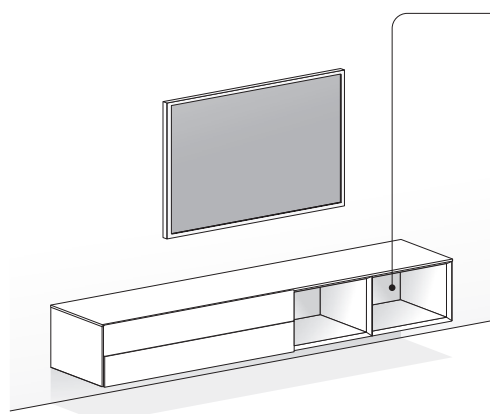


BOX 12 in appoggio
L. 18,4 cm P. 49,5 cm /
BOX 12 sitting on top
W 18,4 cm D 49,5 cm

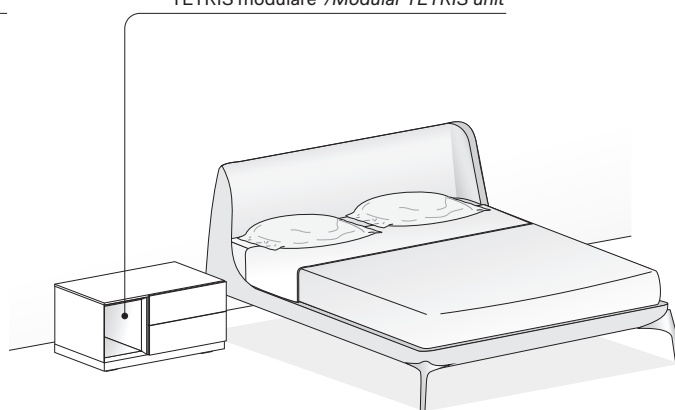


ESEMPIO UTILIZZO TETRIS MODULARI / USE OF MODULAR TETRIS UNITS

TETRIS modulare
/Modular TETRIS unit

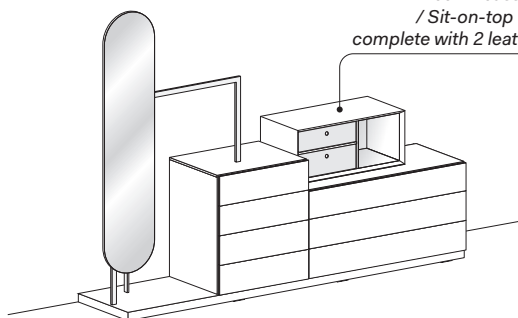


TETRIS modulare /Modular TETRIS unit

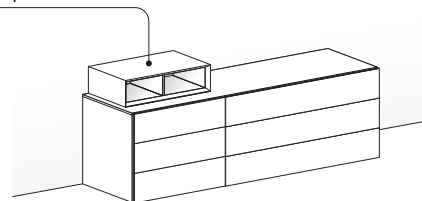


ESEMPIO UTILIZZO TETRIS IN APPOGGIO / USE OF SIT-ON-TOP TETRIS UNITS

TETRIS in appoggio
con 2 cassetti in cuoio
/ Sit-on-top TETRIS unit
complete with 2 leather drawers



TETRIS in appoggio / Sit-on-top TETRIS unit



BOX 12 / BOX 12

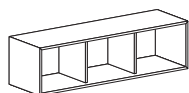
Sp. 1,2 cm in folding / Mitre-folded 1,2 cm thick

Altezza / Height

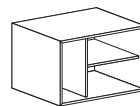
26

Altezza / Height

35,4



Larghezza Width	Profondità Depth	Peso Weight
95 cm	26 cm	9 kg



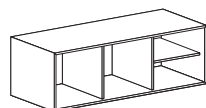
Larghezza Width	Profondità Depth	Peso Weight
54 cm	44,5 cm	8,5 kg
54 cm	49,5 cm	9 kg

Altezza / Height

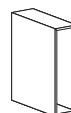
35,4

Altezza / Height

53,3



Larghezza Width	Profondità Depth	Peso Weight
108 cm	44,5 cm	12 kg
108 cm	49,5 cm	12,5 kg



Larghezza Width	Profondità Depth	Peso Weight
18,4 cm	49,5 cm	4 kg

TETRIS MODULARI / MODULAR TETRIS UNITS

Sp. 1,8 cm in folding / Mitre-folded 1,8 cm thick

Prof. 44,2 / 49,2 cm / Depth 44,2 / 49,2 cm

Altezza / Height

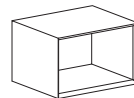
16,7

Altezza / Height

34,4



Larghezza Width	Peso Weight
46,1 cm	8,5 kg
54,1 cm	9,6 kg
64,1 cm	10,9 kg
76,1 cm	12,4 kg



Larghezza Width	Peso Weight
30,1 cm	8,9 kg
46,1 cm	11,3 kg
54,1 cm	12,4 kg
64,1 cm	13,9 kg

TETRIS IN APPOGGIO / SIT-ON-TOP TETRIS UNITS

Sp. 1,8 cm in folding / Mitre-folded 1,8 cm thick

Prof. 37,4 cm / Depth 37,4 cm

Altezza / Height

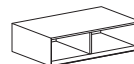
16

Altezza / Height

16



Larghezza Width	Peso Weight
30 cm	4,6 kg
45 cm	6,2 kg
90 cm	10,9 kg



Larghezza Width	Peso Weight
60 cm	8,2 kg
75 cm	9,3 kg

Altezza / Height

32

Altezza / Height

32



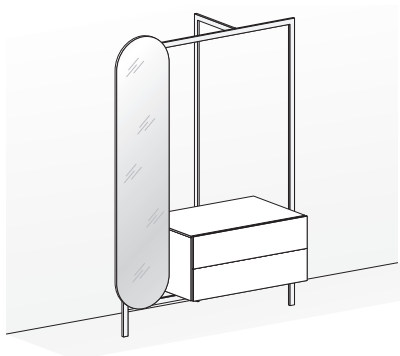
Larghezza Width	Peso Weight
45 cm	9,8 kg



Larghezza Width	Peso Weight
60 cm	11,8 kg
75 cm	13,6 kg
90 cm	15,4 kg

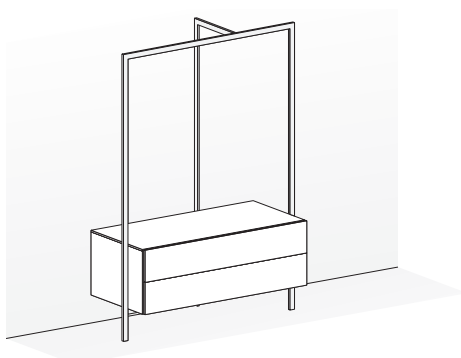
ELEMENTI FREESTANDING / FREESTANDING UNITS

Freestanding 1



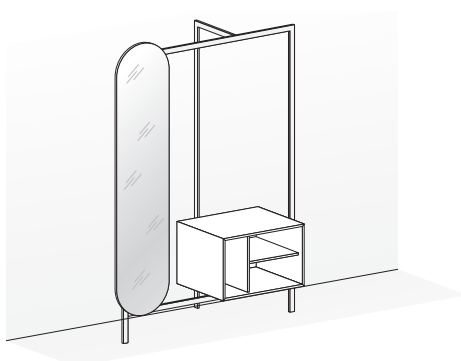
Larghezza	Profondità	Altezza	Peso
<i>Width</i>	<i>Depth</i>	<i>Height</i>	<i>Weight kg</i>
121 cm	55,8 cm	170 cm	58,1

Freestanding 2



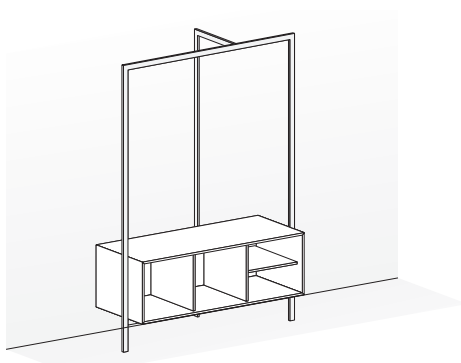
Larghezza	Profondità	Altezza	Peso kg
<i>Width</i>	<i>Depth</i>	<i>Height</i>	<i>Weight</i>
115 cm	55,8 cm	163,5 cm	61

Freestanding 3



Larghezza	Profondità	Altezza	Peso
<i>Width</i>	<i>Depth</i>	<i>Height</i>	<i>Weight</i>
121 cm	52,5 cm	170 cm	34,5 kg

Freestanding 4



Larghezza	Profondità	Altezza	Peso
<i>Width</i>	<i>Depth</i>	<i>Height</i>	<i>Weight</i>
115 cm	52,5 cm	163,5 cm	26,5 kg