



Con i contenitori Outline è possibile creare nuove composizioni a parete. Struttura disponibile in tutti i colori laccati opachi e schiena in decor, super-matt ed ecolegno, sono possibili combinazioni di finiture diverse tra scocca e schiena.

Outline units can be used to create a wall display in new configurations. Structure available in any of the matt lacquered colours and backpanel in decor, super-matt and eco-wood finishes, the carcass can be teamed with a back panel in a different finish.

NOVAMOBILI

OUTLINE

CONTENITORI OUTLINE IN APPOGGIO

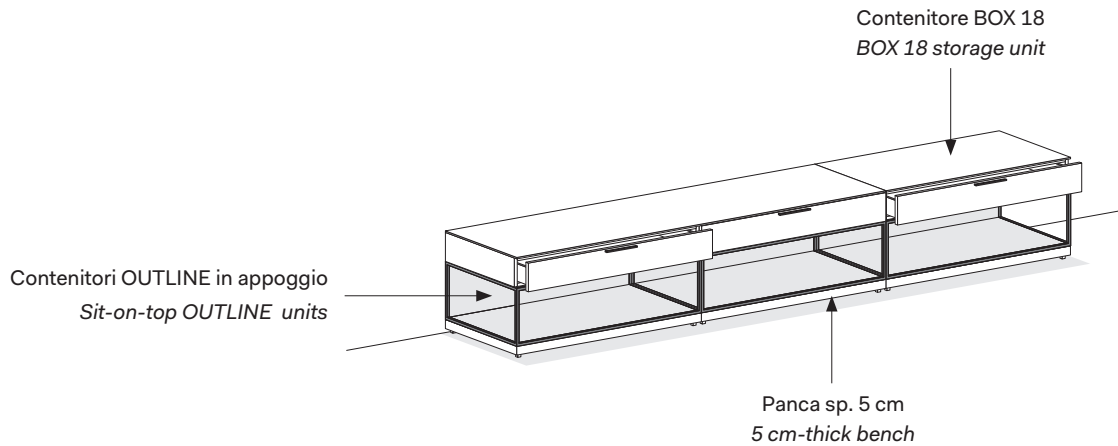
SIT-ON-TOP OUTLINE UNITS

Telaio in metallo spessore 1,5 cm.

Metal frame 1,5 cm thick.

Non sono possibili riduzioni.

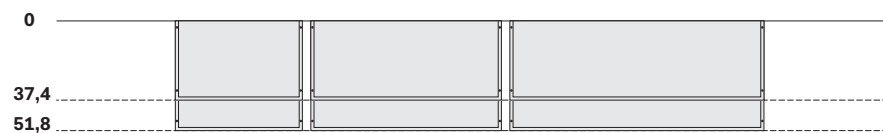
No reductions can be made.



ALTEZZE - LARGHEZZE (in cm)
HEIGHTS - WIDTHS (cm)



PROFONDITÀ (in cm)
DEPTHS (cm)



NOVAMOBILI

OUTLINE

CONTENITORI OUTLINE PENSILE

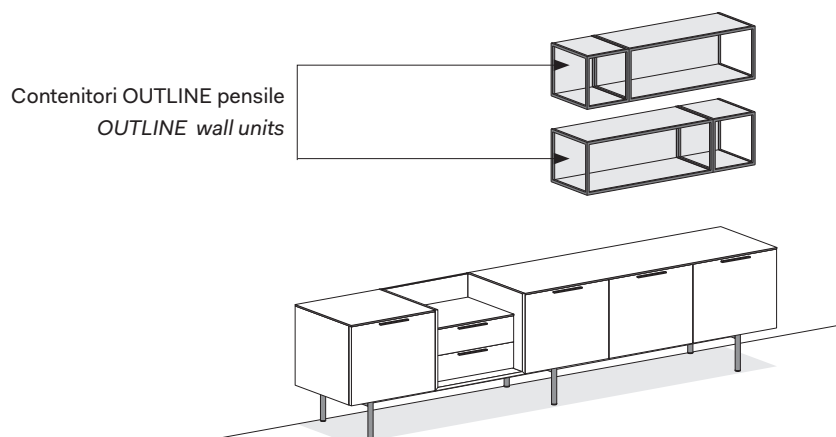
OUTLINE WALL UNITS

Telaio in metallo spessore 1,5 cm.

Metal frame 1,5 cm thick.

Non sono possibili riduzioni.

No reductions can be made.



ALTEZZE - LARGHEZZE (in cm)

HEIGHTS - WIDTHS (cm)



PROFONDITÀ (in cm)

DEPTHS (cm)



NOVAMOBILI

OUTLINE

NOTE PER IL MONTAGGIO

ASSEMBLY NOTES

I contenitori vengono forniti già montati.
Storage units come ready assembled.

NOTE PER LA SICUREZZA

NOTES ON SAFETY

I contenitori pensili devono essere fissati con cura alla parete in muratura e non devono essere oggetto di carichi eccessivi. Assicurarsi preventivamente che la parete sia idonea a sostenere il peso degli elementi pensili nelle condizioni di utilizzo del cliente.

Wall units must be fastened carefully to a masonry wall and must not be subjected to excessive loads. Make sure beforehand that the wall is strong enough to take the weight of wall units under the customer's normal conditions of use.

PORTATA MASSIMA OUTLINE

LOAD CAPACITY OF OUTLINE

L/W \ H.	32
30	kg 6
60	kg 6
90	kg 6
120	kg 6