

LETTO
TWICE
BED

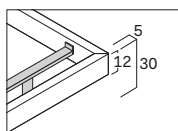
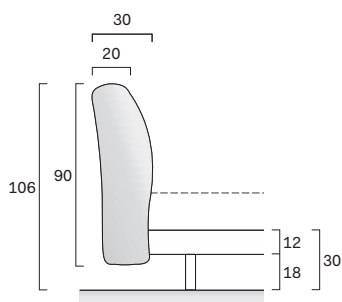


DESIGNER
NOVAMOBILI STUDIO

Twice è un letto caratterizzato dalla testiera imbottita e dal giroletto in finitura impiallacciata. Le forme essenziali, quasi geometriche, della struttura sono ammorbidite dalla testiera, costituita da due ampi cuscini da rivestire in tessuto o pelle.

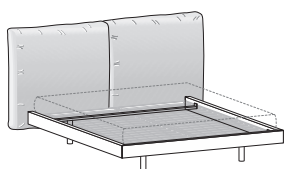
Twice is a bed whose distinguishing features are a padded headboard and a bed surround in a veneer finish. The frame's pared-back shapes, bordering on the geometric, are softened by the headboard, comprising two generous cushions that can be upholstered in fabric or leather.

DIMENSIONI / DIMENSIONS



Particolare dell'unione tra longone e pediera
Detail of join between side rail and footboard

Letto TWICE / TWICE bed



Tessuto sfoderabile
Removable fabric

Dim. rete Base dim.	Larghezza Width	Profondità Depth	Altezza Height	Peso Weight
160x190 cm	197 cm	224 cm	106 cm	82,2 kg
160x200 cm	197 cm	234 cm	106 cm	82,7 kg