



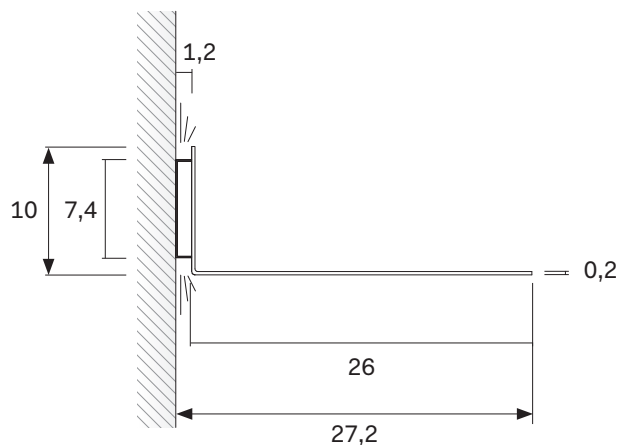
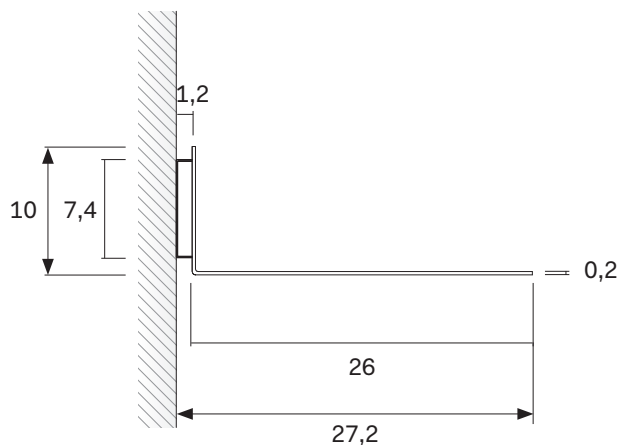
Ellie è la nuova mensola a “L” abbinabile ai sistemi Box 12 e Box 18, può essere retroilluminata.

*Ellie is the new L-shaped shelf that can be used in conjunction with the Box 12 and Box 18 systems and can be backlit.*

# NOVAMOBILI

## ELLIE

Con luce LED  
With LED light



Fissaggio a muro con attaccaglia antisganciamento.

Attached to wall with hanging bracket with accidental release prevention system

### MENSOLA WALL SHELF

In metallo  
Metal



Portata massima per ciascuna mensola  
Load capacity of each shelf

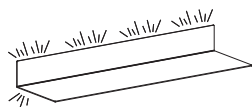
KG. 6 al metro lineare  
6 kg per linear metre

Spessore Thickness	Altezza Height	Larghezza Width	Profondità Depth
<u>0,2 cm</u>	<u>10 cm</u>	<u>89,8 cm</u> <u>119,8 cm</u>	<u>27,2 cm</u> (P. 26 utile) (usable D 26)

Non sono possibili riduzioni.  
No reductions can be made.

### MENSOLA CON LUCE LED SHELF WITH LED LIGHT

In metallo  
Metal



Portata massima per ciascuna mensola  
Load capacity of each shelf

KG. 6 al metro lineare  
6 kg per linear metre

Spessore Thickness	Altezza Height	Larghezza Width	Profondità Depth
<u>0,2 cm</u>	<u>10 cm</u>	<u>89,8 cm</u> <u>119,8 cm</u>	<u>27,2 cm</u> (P. 26 utile) (usable D 26)

N.B.: Il trasformatore non può essere posizionato dietro alla mensola. Valutare in fase di progettazione il posizionamento del trasformatore.

NB: The transformer cannot be positioned behind the shelf. Determine where to position the transformer at the design stage.

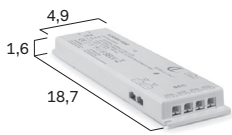
Non sono possibili riduzioni.  
No reductions can be made.

### TRASFORMATORE SMART SMART TRANSFORMER

Il trasformatore SMART può essere integrato con i moduli per il controllo remoto da applicazioni con tecnologia Bluetooth o Wi-Fi. Tramite le applicazioni dei moduli Bluetooth o Wi-Fi è possibile regolare l'intensità delle luci collegate al singolo trasformatore o a più trasformatori. Cavo 2 metri.

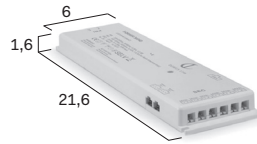
*The SMART transformer can be integrated with modules for remote control via apps with Bluetooth or Wi-Fi technology. Via Bluetooth or Wi-Fi module apps, you can control the lighting level of lights connected to a single transformer or to a number of transformers. 2-metre cable.*

Trasformatore SMART 15 W  
15W SMART transformer



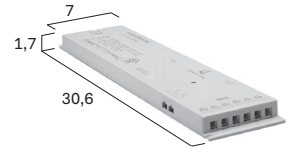
Sp. 1,6 L. 18,7 P. 4,9  
Th 1,6 W 18,7 D 4,9  
(max 4 luci LED)  
(max. 4 LED lights)

Trasformatore SMART 30 W  
30W SMART transformer



Sp. 1,6 L. 21,6 P. 6  
Th 1,6 W 21,6 D 6  
(max 6 luci LED)  
(max. 6 LED lights)

Trasformatore SMART 60 W  
60W SMART transformer



Sp. 1,7 L. 30,6 P. 7  
Th 1,7 W 30,6 D 7  
(max 6 luci LED)  
(max. 6 LED lights)

I moduli opzionali Bluetooth e Wi-Fi vengono forniti con allegate istruzioni per il download delle relative applicazioni.

*The optional Bluetooth and Wi-Fi modules come with instructions for downloading the relevant apps.*

